



Kołowrót FOBOS KD

Kołowroty niskie serii FOBOS KD to urządzenia przeznaczone do wspomagania kontroli ruchu osobowego w miejscach strzeżonych i nadzorowanych. Dedykowane są do zastosowania w systemach Kontroli Dostępu, Rejestracji Czasu Pracy, Biletowych i innych. Każdy kołowrót posiada wbudowane dwa sterowniki kontroli dostępu oraz dwa czytniki zbliżeniowe.

Kołowroty przeznaczone są do pracy ciągłej w przejściach o średnim i wysokim natężeniu ruchu osobowego. Montowane są w miejscach strzeżonych i nadzorowanych, np. budynkach, firmach, urzędach, fabrykach, miejscach użyteczności publicznej, a także w wydzielonych strefach jako uzupełnienie szeroko rozumianych systemów kontroli dostępu oraz rejestracji czasu pracy.



ŁATWA INTEGRACJA Z SYSTEMEM KONTROLI DOSTĘPU

Konfiguracja oraz integracja kołowrotu z systemem kontroli dostępu jest niezwykle łatwa. Także wszelkie procesy wprowadzania i zmiany ustawień zostały opracowane tak, aby były maksymalnie intuicyjne.



ESTETYKA I TRWAŁOŚĆ

Montaż czytników wewnątrz obudowy zapewnia wysoką estetykę i funkcjonalność rozwiązania oraz wyklucza ryzyko mechanicznego ich uszkodzenia (brak wystających elementów).



WYSOKIEJ JAKOŚCI MATERIAŁY

Obudowa kołowrotu została wykonana ze stali nierdzewnej, a jego pozostałe elementy z wysokiej jakości materiałów, co pozwala na montaż urządzenia w warunkach wewnętrznych i zewnętrznych. Kołowroty FOBOS KD wyróżniają się także stabilną konstrukcją, co wpływa na ich długą żywotność i bezawaryjność.



SZEROKIE ZASTOSOWANIE

Kołowroty FOBOS KD sprawdzą się wszędzie tam, gdzie wymagana jest kontrola ruchu osobowego, m.in. w firmach, szkołach, szpitalach, na lotniskach, w fabrykach, urzędach, czy bankach. Skutecznie porządkują ruch osobowy i wyznaczają jego ścieżki, co wpływa na bezpieczeństwo oraz dyscyplinę.



RUCH DWUSTRONNY

Kołowrót FOBOS KD umożliwia kontrolę przejścia w obu kierunkach przy zastosowaniu jednego urządzenia.



BEZPIECZEŃSTWO

Możliwość zamknięcia obudowy kołowrotu kluczem eliminuje ryzyko jej rozwarcia. Dostępny w wersji RO system ramion opadających umożliwia skuteczną oraz szybką ewakuację w razie zagrożenia.

Standardowe wyposażenie

kołowrót

wbudowane rejestratory czasu pracy oraz czytniki zbliżeniowe

pokrywa kołowrotu wyposażona w dwa podświetlane wyświetlacze
(data i czas systemu RCP, tryb wejście/wyjście)

zintegrowane z obudową klawisze funkcyjne umożliwiające m.in. zmianę trybu rejestracji na służbowy

czytniki zamontowane wewnątrz obudowy

sygnał sterujący

elektromechaniczne wspomaganie ruchu ramion*

system ramion opadających**

zabezpieczenie przed otwarciem obudowy (zamek na klucz)

dokumentacja techniczna

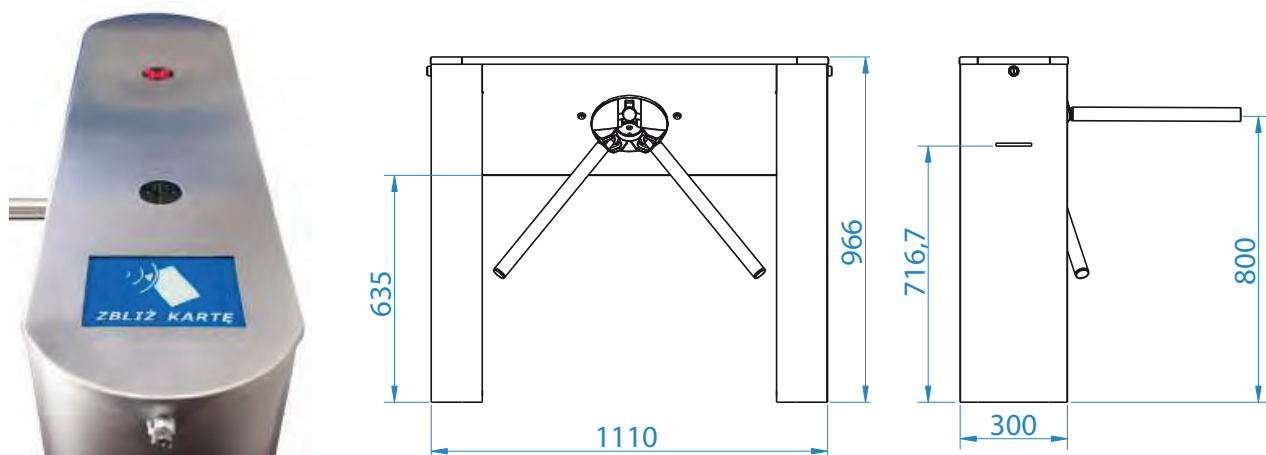
*dostępne również bez wspomagania - wersja BW / **dotyczy wersji RO

Dane techniczne

Napięcie zasilania	~24V
Maksymalny pobór mocy zasilania	120 VA (50VA*)
Maksymalny pobór prądu	5 A (2A*)
Temperatura pracy	-20 do +50 °C
Sygnał zwrotny	bezpotencjałowy
Sygnał sterujący	(max. 1 sek.)
Wilgotność względna otoczenia	10-80%
Stopień ochrony IP	24
Waga	
- FOBOS KD	72 kg
- FOBOS KD Z	91 kg

*dla wersji BW

Wymiary urządzenia





UNICARD SA od prawie trzydziestu lat jest liderem na rynku rozwiązań z zakresu kontroli dostępu, rejestracji czasu pracy, systemów identyfikacji osób, zabezpieczeń i integracji z automatyką budynkową.



SYSTEM REJESTRACJI CZASU PRACY

Działanie systemu opiera się na współpracy urządzeń rejestrujących z kartami identyfikującymi zatrudnione osoby. Każde użycie identyfikatora osobistego znajduje swoje odzwierciedlenie w elektronicznej dokumentacji. Najważniejszym efektem zastosowania systemu jest gromadzenie informacji na temat czasu pracy wszystkich zatrudnionych osób.

Systemy Rejestracji Czasu Pracy firmy UNICARD SA mogą składać się z wielu punktów rejestracji, umieszczonych w różnych miejscach, zawierać dodatkowe urządzenia oraz współpracować z innymi systemami.

PODSTAWOWE ELEMENTY SYSTEMU RCP TO:

- Rejestrator czasu pracy
- Karty zbliżeniowe
- Oprogramowanie

SYSTEM KONTROLI DOSTĘPU

Działanie systemu KD opiera się na współpracy urządzeń z identyfikatorami osobistymi, którymi są z reguły karty zbliżeniowe. Użytkownicy systemu otrzymują uprawnienia do poruszania się w wyznaczonych strefach lub wejścia do pomieszczeń budynku. W systemie kontroli dostępu żadne dane nie są przechowywane na karcie, co ma szczególne znaczenie w przypadku jej zgubienia lub kradzieży.

Uprawnienia użytkowników nadawane są indywidualnie, co pozwala na dostosowanie działania systemu do struktury funkcjonowania przedsiębiorstwa lub funkcji pełnionych przez pracowników.

PODSTAWOWE ELEMENTY SYSTEMU KD:

- Czytnik kontroli dostępu
- Sterownik
- Elektrozamek
- Kontaktron
- Karty zbliżeniowe
- Oprogramowanie

